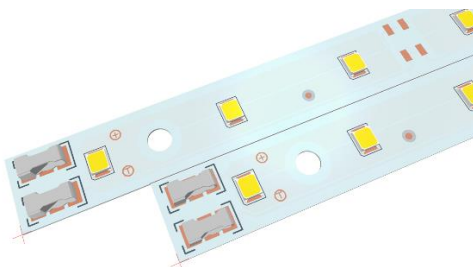


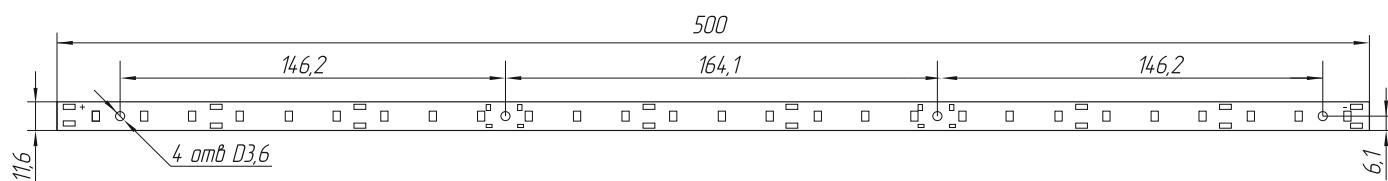
## Серия LUXE

### Преимущества



- ✓ Выгодные технико-экономические показатели
- ✓ Надежные и эффективные светодиоды Lumileds
- ✓ Широкий ассортимент в наличии
- ✓ Разъемы для быстрого подключения
- ✓ Улучшенный теплоотвод
- ✓ Высокая эффективность
- ✓ Транзитная дорожка для удобного подключения

### Габаритные и присоединительные размеры



### Применение

Предназначен для применения в светильниках общего назначения.

### Общие характеристики

- Теплопроводность печатной платы 1,0-1,5 Вт/м\*К
- Климатическое исполнение УХЛ4.2 по ГОСТ 15150
- Тип КСС – Д (косинусная)
- Крепление: винты М3 или заклепки 3,2 мм
- Модулей в мультизаготовке – 16 штук
- В коробке 960 модулей

**Сделано в России!**

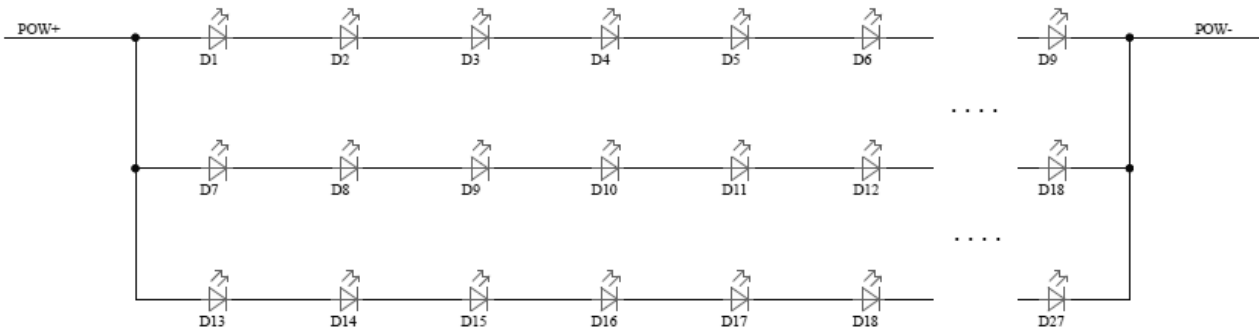
# Расшифровка

**TRN - LINE - WW - NN - 2835 - SS PP - CC RR**

**1 2 3 4 5 6 7 8 9**

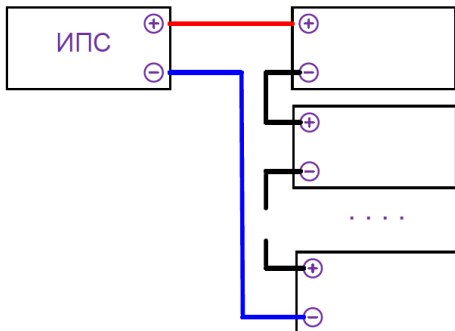
<b>1</b>	Сокращенное наименование производителя
<b>2</b>	Коммерческое название
<b>3</b>	Номинальная мощность модуля
<b>4</b>	Количество светодиодов
<b>5</b>	Типоразмер применяемых светодиодов
<b>6</b>	Количество последовательных групп светодиодов
<b>7</b>	Количество параллельных групп светодиодов
<b>8</b>	Цветовая температура, CCTx10-2
<b>9</b>	Индекс цветопередачи CRI, не менее

## Принципиальная схема

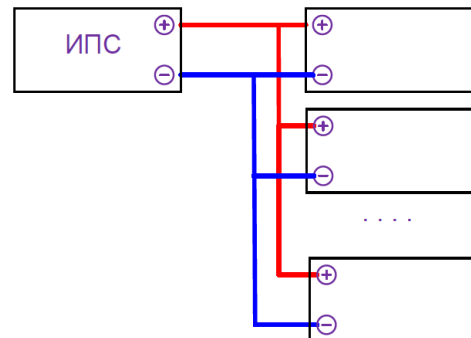


## Схемы подключения

### Последовательное



### Параллельное (1)



## Технические характеристики

Наименование	Световой поток Ф, лм	Световая отдача, лм/Вт	КЦТ, К	Ra≥	Мощность P <sub>ном</sub> , Вт	Напряжение U <sub>ин_ном</sub> , В
<b>Светодиодные модули серии LUXE (данные указаны при температуре кристаллов T<sub>j</sub> = 25 °C)</b>						
TRN-Line-08W-24-2835-0803-4080-1T-S	1259/1409	183/172	4000	80	7/8	23
TRN-Line-08W-24-2835-0803-5080-1T-S	1259/1409	183/172	5000	80	7/8	23
TRN-Line-08W-24-2835-0803-3080-1T-S	1188/1329	172/162	3000	80	7/8	23
TRN-Line-08W-24-2835-0803-4090-1T-S	1186/1327	172/162	4000	90	7/8	23
TRN-Line-08W-24-2835-0803-5090-1T-S	1186/1327	172/162	5000	90	7/8	23
TRN-Line-08W-24-2835-0803-3090-1T-S	1115/1248	162/152	3000	90	7/8	23
TRN-Line-10W-27-2835-0903-5080-1T-S	1416/1585	183/172	5000	80	8/9	26
TRN-Line-10W-27-2835-0903-4080-1T-S	1416/1585	183/172	4000	80	8/9	26
TRN-Line-10W-27-2835-0903-3080-1T-S	1336/1495	172/162	3000	80	8/9	26
TRN-Line-10W-27-2835-0903-5090-1T-S	1334/1493	172/162	5000	90	8/9	26
TRN-Line-10W-27-2835-0903-4090-1T-S	1334/1493	172/162	4000	90	8/9	26
TRN-Line-10W-27-2835-0903-3090-1T-S	1254/1404	162/152	3000	90	8/9	26

\* В зависимости от типа используемого светодиода; \*\* Типовые значения при номинальном значении постоянного тока.